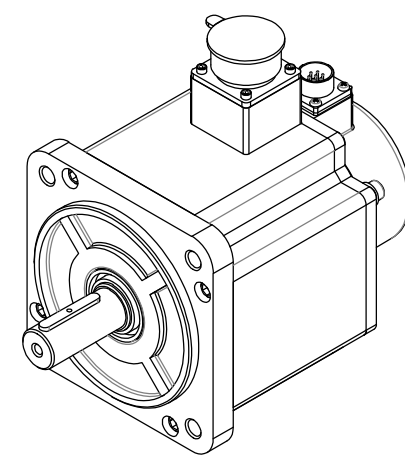
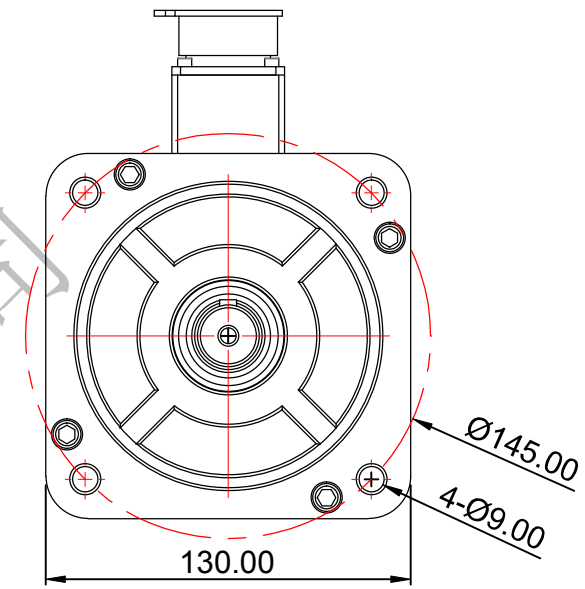
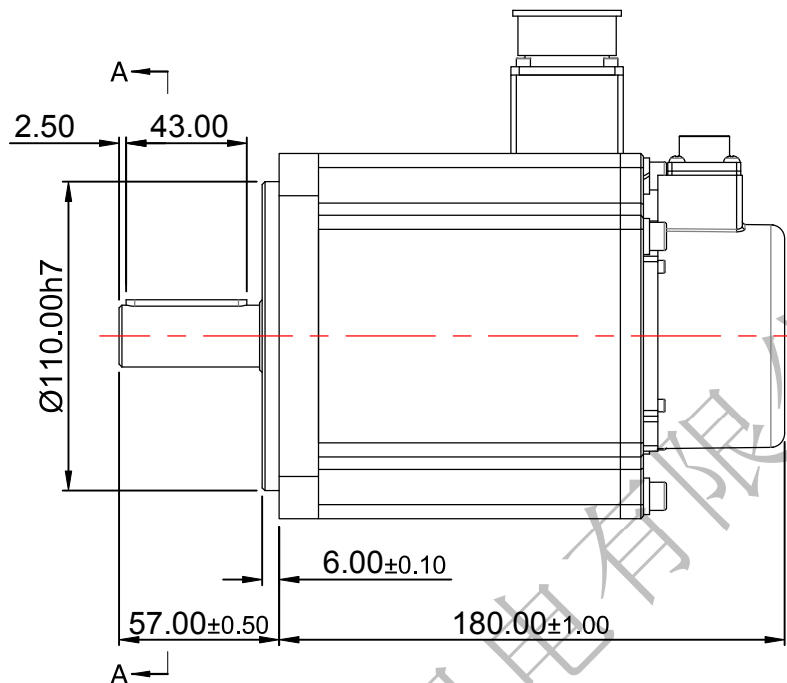
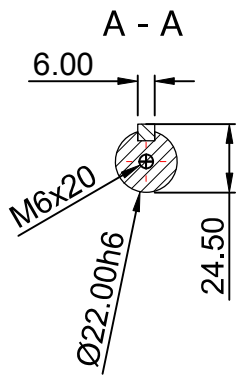
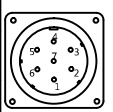


区域		修订	说明	日期	修订人
----	--	----	----	----	-----



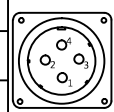
七芯航空插头电机引出公座

电机接线定义		编码器接头					
脚位	1	2	3	4	5	6	7
定义	屏蔽	PS+	PS-	ESV	E0V	-	-



七芯航空插头电机引出公座

电机接线定义		电源接头(不带制动)		
脚位	1	2	3	4
定义	地线	U	V	W




电机规格说明 SPECIFICATION

额定电压 Rated Voltage (V)	220	转子惯量 Rotor Inertial (kg.cm)	12.1×10^{-4}
额定功率 Rated Power (W)	2600	转矩系数 Torque Coefficient (Nm/A)	1
额定转矩 Rated Torque (N.M)	10	线电阻 Line Resistant (Ω)	0.92
最大转矩 TORQUE MAX (NM)	25	线电感 Line Inductance (mh)	5.1
额定转速 Rated Speed (RPM)	2500	线反电势常数 Line Back EMF Contant (v/krpm)	66
最大转速 Max. speed (RPM)		编码器类型 Encode Resolution	17BIT单圈绝对值
额定电流 Rated Current (A)	10	电机绝缘等级 Insulation Class	F
电机极对数 Pole-pairs	5	电机防护等级 Protection Class	IP54

投影方式	第一角	第三角
	<input checked="" type="checkbox"/>	<input type="checkbox"/>
产品系列		
产品名称		
产品型号	130JASM526225K-17BCT-F	
签名	日期	签名
李章锋	2021/1/7	
设计	工艺	审批
校准		

深圳市杰美康机电有限公司
Shenzhen Just Motion Control
Electromechanics Co., LTD



公司网址: www.jmc-motion.com

单位	比例	重量/kg	页数	版本
mm	1:1		第 张 共 张	A